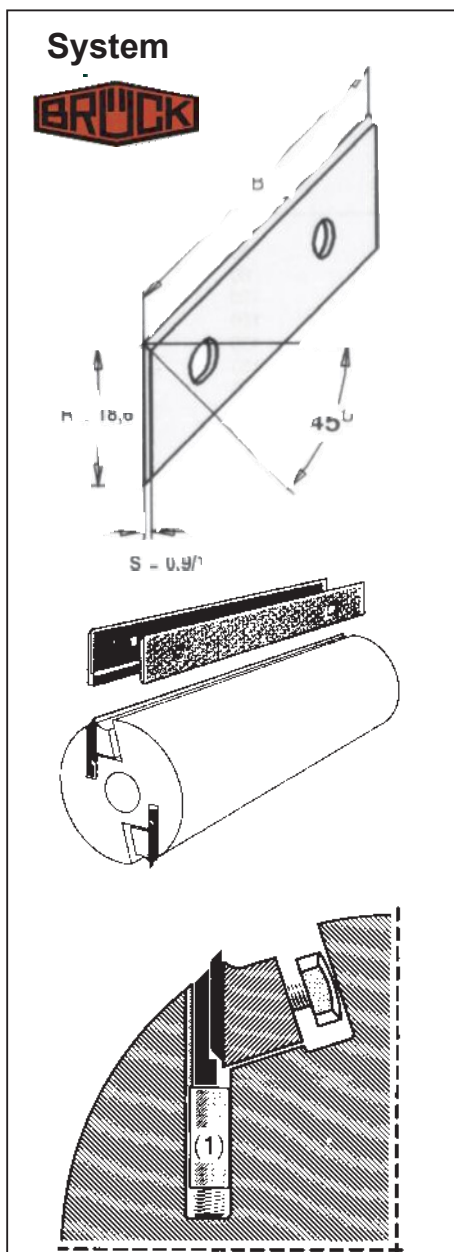


SISTEMI DI PIALLATURA
Sistema "BRÜCK" - Coltelli reversibili

Coltelli:

Fino a L=260 confezione da 20 pezzi

Da 280 a 810 confezione da 12 pezzi

Supporti confezioni da 4 pezzi

Ordine minimo: vedi listino.

 Indicare sempre i fori e le asole
 (a campione o a disegno)

Qualità:

Standard per legni teneri e legni duri

Cobalto per legni duri e legni rossi

HW per legni molto duri e legni incollati

Altre lunghezze ed esecuzioni a richiesta.

 Nota: (1) Regolatore con vite
 (dimensione 20 x 7,5 o.a.)
 codice: S.90000

 Serie di 4 regolatori
 (con giravite ed istruzioni)
 codice: S.70000

L	Supporti Codice	COLTELLI		
		Standard Codice	Cobalto Codice	HW Codice
60	S.23060	S.11060	S.12060	-
75	-	-	S.12075	-
80	S.23080	S.11080	S.12080	S.13080
100	S.23100	S.11100	S.12100	S.13100
105	S.23105	S.11105	S.12105	-
110	S.23110	S.11110	S.12110	S.13110
115 Mafell	-	S.11115	S.12115	-
120	S.23120	S.11120	S.12120	S.13120
125	S.23125	S.11125	S.12125	-
130	S.23130	S.11130	S.12130	S.13130
136	S.23136	S.11136	S.12136	S.13136
140	S.23140	S.11140	S.12140	-
150	S.23150	S.11150	S.12150	S.13150
160	S.23160	S.11160	S.12160	-
161 Mafell	-	S.11161	S.12161	-
170	S.23170	S.11170	S.12170	S.13170
170 Mafell	-	S.11171	S.12171	-
180	S.23180	S.11180	S.12180	S.13180
186	S.23186	S.11186	S.12186	S.13186
190	S.23190	S.11190	S.12190	S.13190
200	S.23200	S.11200	S.12200	-
203 Mafell	-	S.11203	S.12203	-
205 HEMA	-	S.11205	S.12205	-
210	S.23210	S.11210	S.12210	S.13210
230	S.23230	S.11230	S.12230	S.13230
240	S.23240	S.11240	S.12240	S.13240
245 Holzer	-	S.11245	S.12245	-
248 Mafell	-	S.11248	S.12248	-
250	S.23250	S.11250	S.12250	-
260	S.23260	S.11260	S.12260	-
260 Scheppach	S.25262	S.11261	-	-
260 Felder	-	S.11262	S.12261	-
280 Mafell	-	S.11280	S.12280	-
300	S.23300	S.11300	S.12300	-
300 Mafell	-	S.11301	S.12301	-
305	S.23305	S.11305	S.12305	-
310	S.23310	S.11310	S.12310	-
310 Felder	-	S.11311	S.12311	-
310 Hammer	-	S.11312	S.12312	-
320	S.23320	S.11320	S.12320	-
320 Scheppach	S.25320	S.11321	-	-
320 Mafell	-	S.11322	S.12322	-
330	S.23330	S.11330	-	-
350	S.23350	S.11350	S.12350	-
350 Hema/Holzer	-	S.11351	S.12351	-
360	S.23360	S.11360	S.12360	-
400	S.23400	S.11400	S.12400	-
410	S.23410	S.11410	S.12410	-
410 Felder	-	S.11411	S.12411	-
410 Hammer	-	S.11412	S.12412	-
420	S.23420	S.11420	S.12420	-
430	S.23430	S.11430	S.12430	-
450	S.23450	S.11450	S.12450	-
460	S.23460	S.11460	S.12460	-
500	S.23500	S.11500	S.12500	-
510	S.23510	S.11510	S.12510	-
510 Felder	-	S.11511	S.12511	-
520	S.23520	S.11520	S.12520	-
530	S.23530	S.11530	S.12530	-
600	S.23600	S.11600	S.12600	-
610	S.23610	S.11610	S.12610	-
630	S.23630	S.11630	S.12630	-
640	S.23640	S.11640	S.12640	-
650	S.23650	S.11650	S.12650	-
660	S.23660	S.11660	S.12660	-
710	S.23710	S.11710	S.12710	-
740	S.23740	S.11740	S.12740	-
760	S.23760	S.11760	S.12760	-
810	S.23810	S.11810	S.12810	-