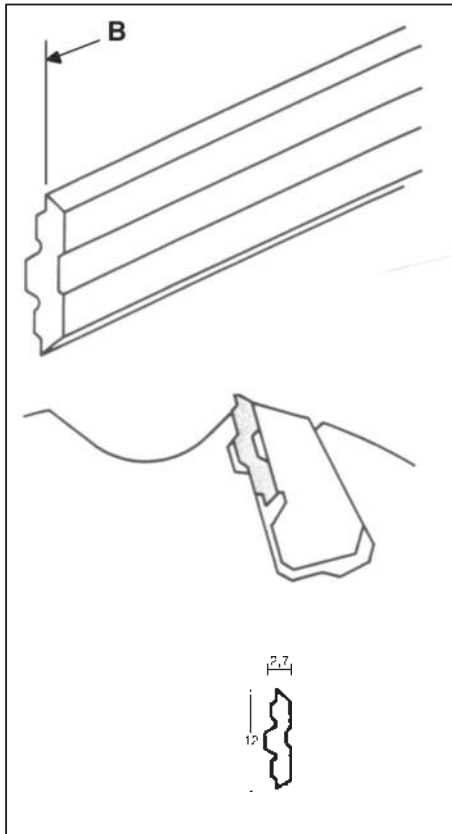


SISTEMI DI PIALLATURA
Coltelli Sistema Centrofix

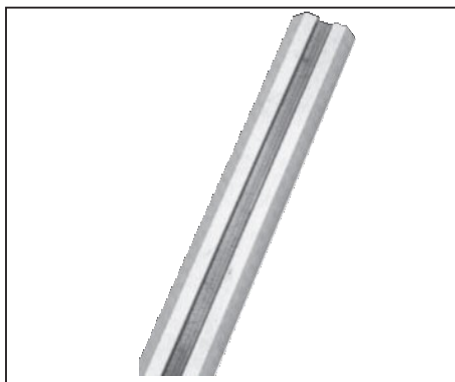


L	L
50	420
80	430
100	500
120	510
130	520
136	530
150	540
170	630
180	640
190	710 *
210	810 *
230	1.050 *
240	
310	
400	BOBINA 120 MT **
410	

•Indicare nell'ordine la lunghezza "L" e la qualità richiesta: HSS M2 qualità universale, miglior rapporto qualità/prezzo
 HSS 18% adatto per taglio di materiali duri ed abrasivi
 HW per durate elevate

*= lunghezze non fornibili in qualità HW.

** = lunghezze non fornibili nè in HW nè in HSS 18%.

SISTEMI DI PIALLATURA
Coltelli Sistema Centrolock


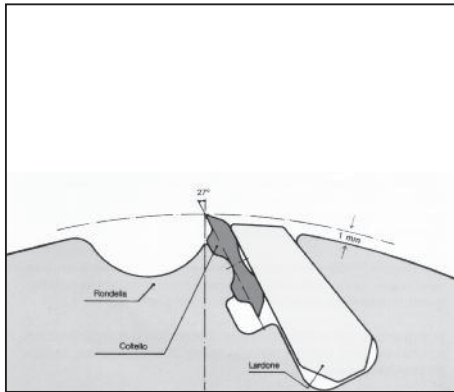
L	L
10	190
20	210
30	220
40	230
50	235
60	240
65	260
80	270
100	300
115	310
130	460
140	650
150	710 *
160	810 *
170	1.050 *
180	

•Indicare nell'ordine la lunghezza "L" e la qualità richiesta: HSS M2 qualità universale, miglior rapporto qualità/prezzo
HSS 18% adatto per taglio di materiali duri ed abrasivi
HW per durate elevate

*= lunghezze non fornibili in qualità HW.

SISTEMI DI PIALLATURA

Coltelli Sistema Tersa



Coltelli di ricambio, per teste da pialla per scorciatrici ed alberi a piallare.

L	L
60	330
75	350
80	360
90	400
95	410
100	415
110	420
115	430
120	450
125	500
130	510
135	520
140	530
145	540
150	600
160	610
170	630
180	635
185	640
190	650
200	710 *
210	810 *
220	1.050 *
230	
235	
240	BOBINA 60 MT
250	BOBINA 120 MT
260	
265	
270	
280	
300	
310	
320	

- Indicare nell'ordine la lunghezza "L" e la qualità richiesta:

HSS M2	qualità universale, miglior rapporto qualità/prezzo
HSS 18%	adatto per taglio di materiali duri ed abrasivi
HSS M42	adatto per taglio di materiali abrasivi
HPS	adatto per taglio di legni teneri
HW	per durate elevate

*= lunghezze non fornibili in qualità HW.